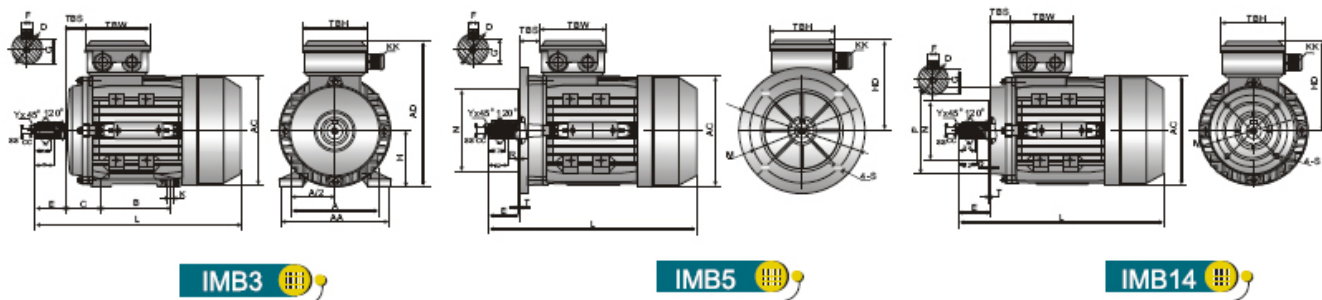


Jednofazowe silniki indukcyjne z kondensatorem rozruchowym i pracy, w obudowach aluminiowych. IP 55

W Wymiary montażowe i gabarytowe

W.m.	Wymiary montażowe																				Wymiary gabarytowe					
	B3										B5					B14					AA	AC	AD	HD	L	
	A	B	C	D	E	F	G	H	K	M	N	P	R	S	T	M	N	P	R	S						T
63	100	80	40	11	23	4	8,5	63	7	115	95	140	0	10	3,0	75	60	90	0	M5	2,5	120	130	179	116	212
71	112	90	45	14	30	5	11	71	7	130	110	160	0	10	3,5	85	70	105	0	M6	2,5	132	145	194	123	255
80	125	100	50	19	40	6	15,5	80	10	165	130	200	0	12	3,5	100	80	120	0	M6	3,0	157	165	223	143	290
90S	140	100	56	24	50	8	20	90	10	165	130	200	0	12	3,5	115	95	140	0	M8	3,0	172	185	240	150	335
90L	140	125	56	24	50	8	20	90	10	165	130	200	0	12	3,5	115	95	140	0	M8	3,0	172	185	240	150	365
100L	160	140	63	28	60	8	24	100	12	215	180	250	0	15	4,0	130	110	160	0	M8	3,5	196	205	260	160	445
112M	190	140	70	28	60	8	24	112	12	215	180	250	0	15	4,0	130	110	160	0	M8	3,5	222	230	295	183	453



Sposób zamawiania:

W zamówieniu należy podać oznaczenie typu silnika, np:

MSV 100 L1 - 4

- * pierwsza litera oznacza rodzaj obudowy: M - obudowa aluminiowa J - obudowa żeliwna, druga litera oznacza rodzaj silnika: S - silnik trójfazowy Y - silnik jednofazowy z kondensatorem pracy L - silnik jednofazowy z kondensatorami rozruchowym i pracy,
- * trzecia litera (jeżeli występuje) oznacza silniki w wykonaniu specjalnym C - silnik do obrabiarek do drewna V - silnik do wentylatorów osiowych
- * kolejne dwie lub trzy cyfry oznaczają wielkość mechaniczną silnika
- * następująca po nich litera oznacza długość kadłuba: S - krótki, M - średni, L - długi (jej brak oznacza, że w tej wielkości występuje tylko jedna długość kadłuba)
- * kolejna cyfra oznacza długość pakietu stojana w kadłubie: 0 - najkrótszy, 1- krótki, 2- średni, 3- długi
- * ostatnia cyfra oznacza liczbę par biegunów: 2, 2p=2; 4, 2p=4; 6, 2p=6; 8, 2p=8.

Ponadto w zamówieniu należy podać:

- moc silnika,
- rodzaj pracy,
- napięcie i układ połączeń,
- częstotliwość,
- formę wykonania (B3, B5, B3/B5, itp.)
- stopień ochrony,
- inne szczegóły niekatalogowego lub specjalnego wykonania oraz dot. wyposażenia dodatkowego
- liczbę sztuk.